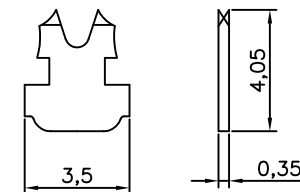
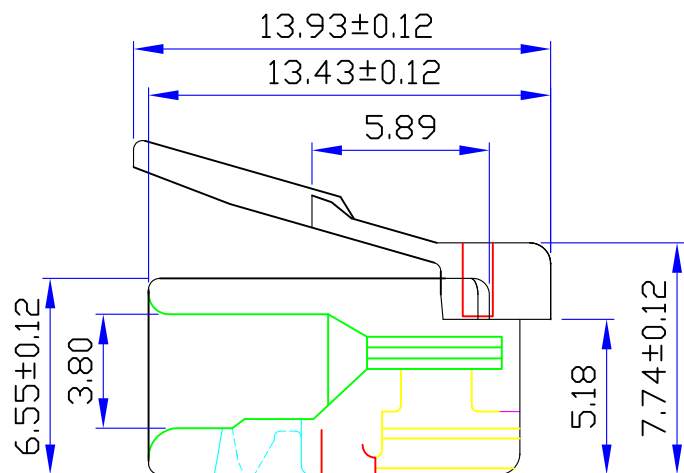
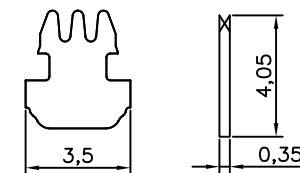
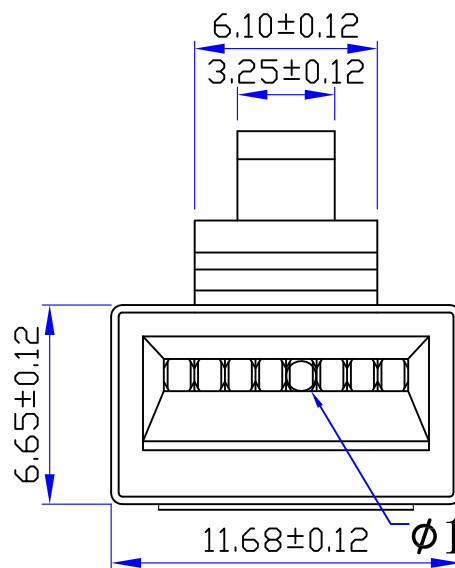


平面二叉小端子



平面二叉标准端子



平面三爪端子

Specification

1. Insulation Resistance: 1000 Megohms min.
2. Withstand Voltage: 1000V, AC/ minute
3. Durability: 750 mating circles min.
4. Selective Gold-plating:(f:3;6;15;30;50) micro inch

尺寸偏差: 0=0.2 0.X=0.10 0.XX=0.05 0.XXX=0.03		<h1>Coor le Technology</h1>	
品名	8P8C 短身屏蔽		
料号		材质: PC	图纸编号: QTCA101
制作	审核	批准	日期: 2015.8.24
彭满军	彭满军		